

BTP-R580 收据打印机

用户手册



山东新北洋信息技术股份有限公司

目 录

声明	1
1 概述	4
1.1 简介	4
1.2 主要特点	4
2 主要技术指标	5
2.1 技术规格	5
2.2 切刀技术参数	6
2.3 打印耗材技术指标	6
2.4 打印及撕纸位置	8
3 外观和组件	10
3.1 外观和组件	10
3.2 指示灯和蜂鸣器的说明	12
4 打印机的安装	14
4.1 打开包装	14
4.2 打印机安装	14
4.3 连接电源	15
4.4 连接接口电缆	15
4.5 连接钱箱	15
4.6 纸卷安装	16
4.7 纸将尽位置调节	18
4.8 打印机开机及自检	19
5 打印机日常维护	20

5.1 清洁胶辊	20
5.2 清洁标记传感器	20
5.3 排除塞纸	21
6 接口信号	22
6.1 并行接口	22
6.2 串行接口	23
6.3 USB接口	24
6.4 以太网接口	24
6.5 无线局域网接口	26
6.6 电源接口定义	26
6.7 钱箱接口的信号定义	27
7 故障处理	28
7.1 打印机不工作	28
7.2 告警指示灯和蜂鸣器报警	28
7.3 打印过程中出现的问题	28
7.4 切刀复位处理	29

声明

本手册内容未经同意不得随意更改，山东新北洋信息技术股份有限公司（以下简称新北洋）保留在技术、零部件、软件和硬件上变更产品的权利。用户如果需要与产品有关的进一步信息，可与新北洋或经销商联系。

未经新北洋的书面许可，本手册的任何章节不得以任何形式、通过任何手段进行复制或传送。

版权

本手册于 2007 年印制，版权属于新北洋。

中国印制。

1.0 版本。

商标

新北洋使用的注册商标是 **BEIYANG[®]** **SNBC[®]**。

警告、注意



警告 必须遵守，以免伤害人体，损坏设备。



注意 给出了打印机操作的重要信息及提示。

新北洋通过下列体系认证

- 1) ISO9001 质量管理体系认证
- 2) ISO14001 环境管理体系认证
- 3) OHSAS18001 职业健康安全管理体系认证
- 4) IECQ QC080000 有害物质过程管理体系认证

安全须知

在操作使用打印机之前，请仔细阅读下面的注意事项：

1. 安全警告



警告： 不要触摸打印机的切刀



警告： 打印头为发热部件，打印过程中和打印刚结束，不要触摸打印头以及周边部件



警告： 不要触摸打印头表面和连接接插件，以免因静电损坏打印头

2. 注意事项

- 1) 打印机应安装在一个平整、稳固的地方；
- 2) 在打印机的周围留出足够的空间，以便操作和维护；
- 3) 打印机应远离水源并避免阳光、强光和热源的直射；
- 4) 不要在高温，湿度大以及污染严重的地方使用和保存打印机；
- 5) 避免将打印机放在有振动和冲击的地方；
- 6) 不允许潮湿的空气在打印机的表面结露，如果已经形成，在露水消除之前不要打开打印机的电源开关；
- 7) 将打印机的电源线接到一个适当的接地插座上。避免与大型电机或其它能够导致电源电压波动的设备使用同一插座；
- 8) 如果较长时间不使用打印机，请拔出打印机的电源线；
- 9) 避免水或导电的物质（例如：金属）进入打印机内部，一旦发生，应立即关闭打印机电源；

- 10) 打印机不得在无纸的状态下打印，否则将严重损害打印胶辊和热敏打印头；
- 11) 为了保证打印质量和产品的寿命，建议采用推荐的或同等质量的纸张；
- 12) 插接或断开各个接口时，必须断开打印机电源，否则可能会引起打印机控制电路的损坏；
- 13) 在打印效果满足使用要求的情况下，建议用户尽可能设置低等级的打印浓度，以免影响打印头的使用寿命；
- 14) 用户不得自行拆卸打印机进行检修；
- 15) 妥善保管本手册，以备使用参考。

1 概述

1.1 简介

BTP-R580 是一款高性能的热敏打印机，可广泛应用于商业餐厅收费系统、POS 系统、ATM 等各种需要现场实时打印的场合。

BTP-R580 可以通过并行、串行、USB、以太网或无线局域网等接口和其他设备连接，同时提供 WINDOWS 95 /98 /NT4.0 /2000/XP/VISTA 操作系统下的驱动程序。

1.2 主要特点

- 低噪音、高速打印 230mm/s
- 方便快捷的上纸方式（Easy paper loading）
- 使用维护简便
- 支持连续纸、标记纸
- 兼容三种宽度纸张
- 自动切纸
- 钱箱控制接口
- 通讯接口可选

2 主要技术指标

2.1 技术规格

项 目	参 数	
打印方式	行式热敏	
打印分辨率	203DPI	
打印速度	230mm/s (Max.)	
打印宽度	Max. 80mm	
纸类型	连续纸、标记纸	
条码支持类型	UPC-A、UPC-E、EAN-8、EAN-13、Coda bar、Code39、ITF、Code128、Code93、Pdf417	
字符支持	标准 ASCII(12×24)、压缩 ASCII(9×17) 国标 GB2312、国标 GB18030、韩文、日文、繁体中文	
字符放大	所有字符可在横向和纵向实现 1-6 级放大	
字符旋转	可实现四个方向旋转打印 (0°, 90°, 180°, 270°)	
纸将尽探测	光电传感器	
纸探测	光电传感器	
标签探测	光电传感器	
上盖位置探测	微动开关	
打印头温度探测	热敏电阻	
图形处理	位图下载	直接位图打印
	最多可下载 8 幅位图，下载缓冲区大小：12 KB	支持位图模式，可实现快速图形打印
通讯接口	标准并行接口或 RS232 串行接口，RS485 接口，USB 接口，以太网接口，无线局域网接口可选	
钱箱接口	可控制 1~2 路钱箱	
存储器	RAM: 2MB, FLASH: 2 MB /4MB	
电源	交流 220V ± 10%, 50/60Hz	
打印头寿命	≥ 150Km	
工作温度和湿度	5~45℃, 20%~90% (40℃)	
贮存温度和湿度	-40~60℃, 20%~93% (40℃)	
外形尺寸	147(W)×205(D)×147(H)mm	

2.2 切刀技术参数

项目	参数	备注
切纸方式	滑动刀片	
切纸时间	600ms	切刀动作一次的时间
切纸间隔	2s	30 次/分（最大）
适用纸类型	0.065~0.1mm	热敏纸或等同厚度普通纸
工作电压	24VDC	
最大工作电流	1.2A	24VDC
切刀寿命	200 万次	*包括全切、半切

* 全切：纸张全部切断；

半切：保留纸张中间一点连接，不完全切断。

2.3 打印耗材技术指标

2.3.1 连续热敏纸参数

- 纸张类型：热敏连续纸
- 供纸方式：纸卷
- 纸张宽度：82.5±0.5 mm、80±0.5 mm、57.5±0.5 mm
- 纸张厚度：0.06mm-0.1mm
- 热敏层：外置
- 纸卷规格：纸卷外径(Max)： φ 100 mm
纸卷内径(Min)： φ 15mm
- 推荐用纸：

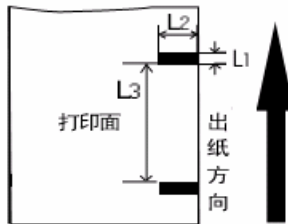
纸张类型	制造商
TF50KS—E2C/E2D	Nippon Paper Industries Co., Ltd
F240AC/F220-VP	Mitsubishi Paper Mill Co., Ltd
KF060-FEAH	NEW OJI Paper Co., Ltd.
F70NA	FUJI PHOTO FILM Co., Ltd
FV230A1,PA220AG,HP220A	MITSUBISHI PAPER MILL Co., Ltd.
PD150R,PD160R	OHJI Paper Co.,Ltd.

**注意：**

- ◇ 请使用推荐的纸张或同等质量的纸张，使用其它类型的纸张可能会影响打印效果和打印头的寿命；
- ◇ 纸张不允许粘贴在芯轴上；
- ◇ 如果纸张被化学物质或油污污染，纸张受污染部位可能会褪色或打印效果不清晰；
- ◇ 不要使用尖硬的物品划伤纸张热敏层，这样可能会使打印效果不清晰；
- ◇ 当温度超过 70°C 时，纸张热敏层会褪色。因此纸张使用或贮存需避免高温、高湿、强光等。

2.3.2 标记纸参数

BTP-R580支持标记纸打印,能精确的设置切纸及初始打印位置。标记纸除了需要满足热敏纸卷的参数外,还需要满足以下要求:



标记纸示意

L_1 标记高度: $3\text{mm} \leq L_1 \leq 10\text{mm}$

L_2 标记长度: $L_2 \geq 12\text{mm}$

L_3 标记间距离: $20\text{mm} \leq L_3 < 500\text{mm}$

标记位置: 标记能设置在左边、中间、右边(只适用于80mm纸卷)

反射率：标记部分反射率应不大于15%，余下部分反射率要高于85%，标记间不能有任何图案，如广告，招贴等

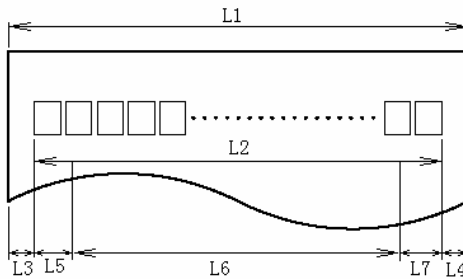


注意：

- ◇ 标记是在打印或进纸过程中测量的。如果传感器探测到标记的高度大于默认设置（默认设置为13mm），打印机将报缺纸错误。

2.4 打印及撕纸位置

2.4.1 打印位置



L1 纸仓宽度：83.5+0/-0.5mm

L2 有效打印宽度：80mm

L3 打印头到纸仓左边距（固定宽度）：1.8±0.3mm

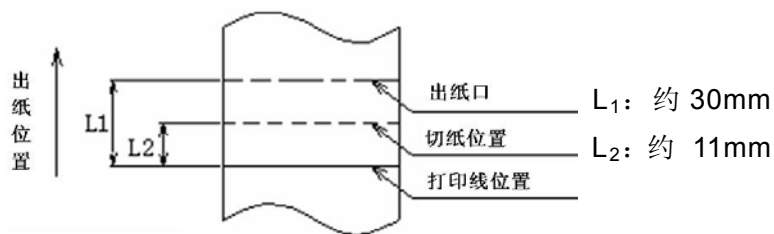
L4 打印头到纸仓右边距（固定宽度）：1.8±0.3mm

L5 左边距：打印机默认值为7mm

L6 打印区域宽度：由命令设置（见《编程手册》），打印机默认值为64mm

L7 右边距：打印机默认值为9mm

2.4.2 撕纸位置



3 外观和组件

3.1 外观和组件

1—纸将尽调整扳手

2—缺纸传感器

3—胶辊

4—打印机中壳

5—打印机下壳

6—电源开关

7—挡纸板

8—打印机上盖

9—开盖扳手

10—打印头

11—纸卷滚轴

12—打印头支架

13—电源接口

14—通讯接口

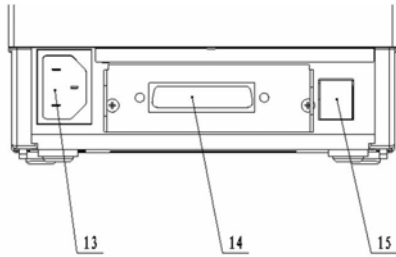
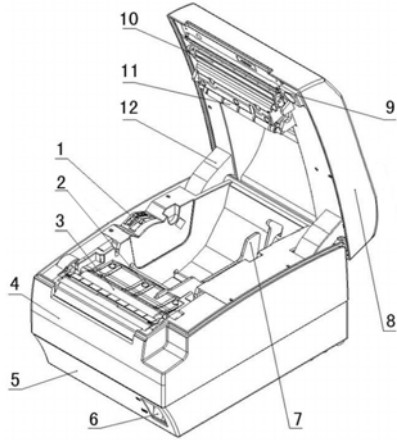
15—钱箱接口

16—电源指示灯

17—告警指示灯

18—缺纸指示灯

19—进纸键



部分组件功能说明：

a) 挡纸板

将挡纸板插在槽中或取下挡纸板可分别适应打印宽度为 82.5 ± 0.5 mm、 80.5 ± 0.5 和 57.5 ± 0.5 mm 的打印纸。

b) 电源开关

按下“O”关闭电源，按下“—”开启电源。

c) 进纸键

➤ 打印机开机时按下FEED键，打印机将打印自检页；

➤ 正常状态下：

使用连续纸模式时：

短按FEED键，每按下一次，打印机进纸一行；

长按FEED键，打印机连续进纸。

使用标记纸模式时：

短按FEED键，每按下一次，打印机进纸一行；

长按FEED键，打印机定位标记。

➤ 错误状态下，按下FEED键，打印机无动作。

d) 电源指示灯

指示电源的开关状态。

e) 告警指示灯

指示打印机的一些错误状态；正常情况下，告警指示灯不亮；出错状态下（打印头抬起、电压异常、打印头过热、切刀错误、找不到标记等错误状态），告警指示灯闪烁。

f) 缺纸指示灯

指示打印机纸张的状态；正常情况下，纸状态指示灯不亮；纸状态变化时（打印机缺纸或纸将尽），纸状态指示

灯闪烁。

g) 缺纸传感器

用于检测有纸 / 无纸。



注意：

- ◇ 挡纸板是打印机调整打印纸宽度不可缺少的一部分，应注意妥善保管。

3.2 指示灯和蜂鸣器的说明

1) 指示灯功能说明

指示灯名称	状态	说 明
电源指示灯 绿色	常亮	打印机开启
	熄灭	打印机关闭
错误指示灯 红色	灭	打印机处于正常状态
	闪烁	打印机处于错误状态
缺纸指示灯 红色	常亮	打印机缺纸或纸将尽
	闪烁	打印机宏定义执行
	熄灭	打印机正常状态

2) 指示灯与错误信息说明

错误类型	ERROR 指示灯	PAPER 指示灯	蜂鸣器
打印头过热	循环闪烁六次	熄灭	长-短-长
输入电压异常	循环闪烁五次	熄灭	短-短-长
切刀错误	循环闪烁四次	熄灭	长-短-长
打印头抬起	循环闪烁三次	熄灭	短-长-短
缺纸	循环闪烁两次	常亮	短-短-短
纸将尽	熄灭	常亮	—————
找不到标记或 校验错误	循环闪烁	熄灭	—————



注意：

- ◇ 打印机利用热敏电阻来检测打印头的温度，如果打印头过热，保护电路将切断打印头电源，并停止打印；打印头停止打印的温度为 65℃。

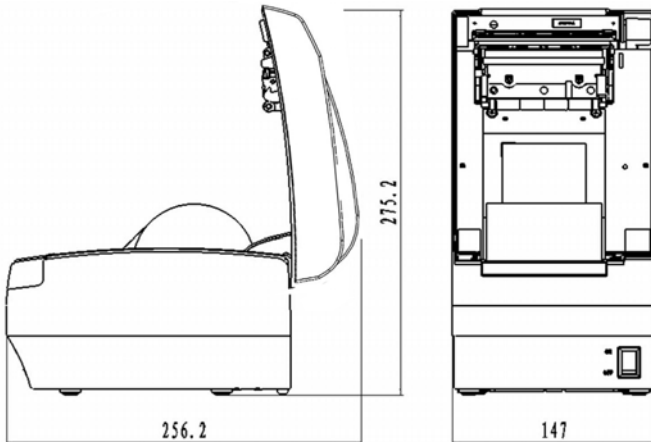
4 打印机的安装

4.1 打开包装

打开包装时，请对照装箱单检查物品是否缺少和损坏，一旦出现这种现象，请与经销商或厂家联系。

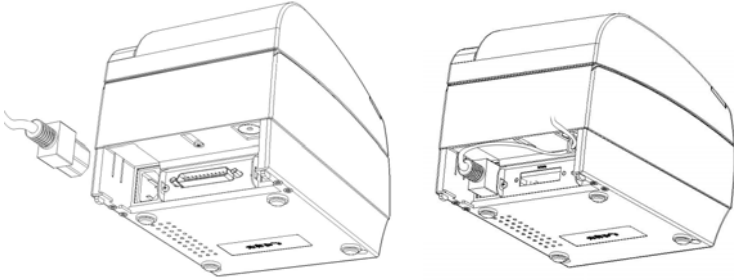
4.2 打印机安装

- 1) 打印机应安装在一个平整、稳固的地方；推荐使用水平安装，倾斜安装时倾斜角度不应超过 $\pm 10^\circ$ （打印进纸方向），其它方向严禁倾斜；
- 2) 打印机应远离水源；
- 3) 避免将打印机放在有振动和冲击的地方；
- 4) 打印机要保证安全接地；
- 5) 打印机在操作和维护时，建议保留适当的尺寸空间，从而更有效的保证打印机工作的可靠性和操作简便性。



4.3 连接电源

- 1) 确认打印机的电源开关处于关闭状态；
- 2) 将电源线插入打印机后面的电源插座内；
- 3) 将电源线卡入线卡中。

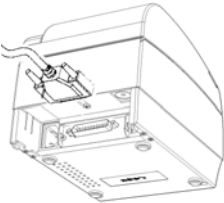


注意：

- ◇ 如果较长时间不使用打印机，请将打印机电源线拔出。

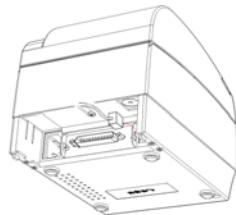
4.4 连接接口电缆

- 1) 确认打印机的电源开关处于关闭状态；
- 2) 将接口电缆插入相配的接口内，
同时将插头固定（螺丝钉或卡簧）；
- 3) 将接口电缆的另一端连接到主机上。



4.5 连接钱箱

- 1) 确认打印机的电源开关处于关闭状态；
- 2) 将钱箱连接电缆插入打印机后侧的钱箱接口内。



**警告：**

◇ 钱箱接口只能连接钱箱设备（不能连接电话线等）。

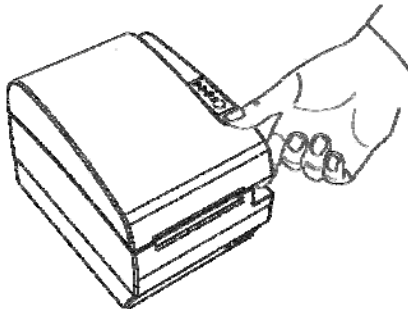
4.6 纸卷安装

4.6.1 确认打印纸

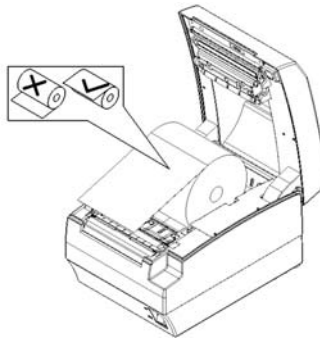
电源线缆和接口线缆连接完毕后，可以安装介质进行打印。打印前先确认打印机使用的纸张类型。

4.6.2 安装/更换打印纸卷

1) 扳动上盖抬起扳手，打开上盖。



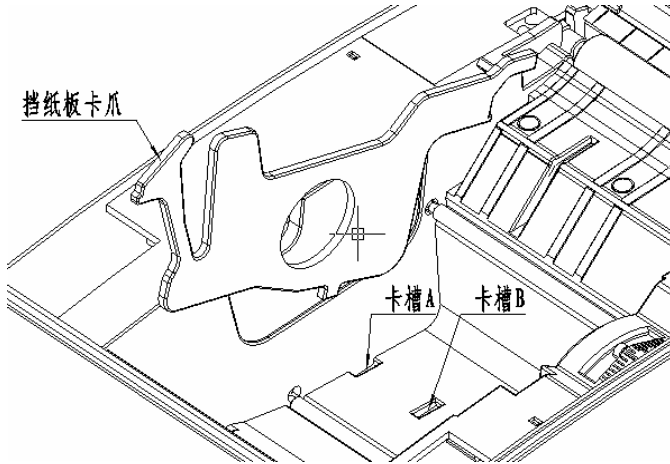
2) 将纸卷装入纸仓；



3) 关闭打印机上盖。

**注意：**

- ◇ 根据所使用的纸张规格选择使用挡纸板：扣住挡纸板后面的圆孔，将其向上转动、卸下；根据纸张宽度选择合适的位置垂直向下插入挡纸板；并注意纸卷的绕向符合打印机的要求；



注：不带挡纸板时：82.5±0.5mm

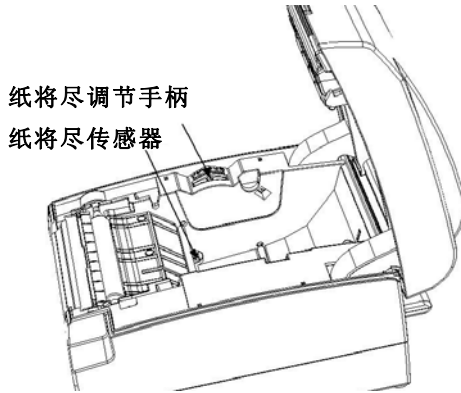
挡纸板在卡槽 A：80±0.5mm

挡纸板在卡槽 B：57.5±0.5mm

- ◇ 应确保纸卷处于缠紧状态，否则可能会引起塞纸或其它故障；
- ◇ 纸卷应平稳的放置在纸仓中，不允许倾斜，否则会影响打印。

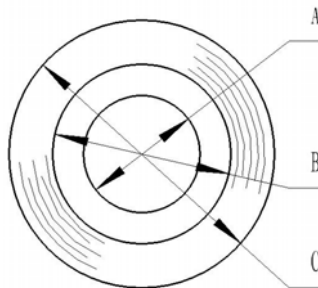
4.7 纸将尽位置调节

通过扳动纸将尽调节手柄到相应档位来适应不同芯轴的纸卷要求，1档剩纸量最小。



注意:

- ◇ 纸将尽传感器出厂的默认设置在一级的位置。标签模式下可以通过调整纸将尽调节手柄来满足大直径芯轴的要求；
- ◇ 当使用不同直径的芯轴时，在相同档位上，C直径的尺寸和剩余纸的长度可能会不同。



4.8 打印机开机及自检

4.8.1 打印机开机

- 1) 确认打印已接通电源；
- 2) 开启电源开关，打印机开机。

4.8.2 打印自检页

- 1) 确认打印机已接通电源，并安装和纸卷；
- 2) 确认 POWER 指示灯不亮，打印机处于关电状态；
- 3) 开启电源的同时按住 FEED 键，释放按键，打印机将打印出配置信息以及“Press and Release FEED key to print characters”和“Press and Hold FEED key to config the printer”提示字符，进入暂停等待状态，PAPER 指示灯闪烁；
- 4) 短按 FEED 键，打印机将打印出字符测试样张，自检页打印结束。长按 FEED 键，打印机将进入按键配置模式；按键配置模式详细功能及操作方法请咨询经销商或厂家。

5 打印机日常维护



注意：

- ◇ 日常维护时必须确保打印机电源关闭；
- ◇ 不要使用汽油、丙酮等有机溶剂；
- ◇ 清洗传感器时需待无水乙醇完全挥发后，再开启打印机电源；
- ◇ 维护周期建议应不长于 1 个月。

5.1 清洁胶辊

打印胶辊清洁步骤如下：

- 1) 关闭打印机电源；
- 2) 扳动后盖抬起扳手，将打印机后盖打开；
- 3) 在上盖开启状态下，使用柔软的棉布蘸中性清洗剂（应拧干）擦除打印胶辊表面的灰尘、污点；
- 4) 待清洗剂完全挥发后，闭合打印机后盖，胶辊清洁完成。

5.2 清洁标记传感器

当打印机不能有效识别标记时，应清洁标记传感器，清洁步骤如下：

- 1) 关闭打印机电源；
- 2) 扳动后盖抬起扳手，将打印机后盖打开；
- 3) 用柔软的棉布蘸无水乙醇（应拧干）擦除传感器表面的灰尘、污点；
- 4) 待无水乙醇完全挥发后，闭合打印机后盖，标记传感器清洁完成。

5.3 排除塞纸

当打印机出现以下情况之一时，应进行塞纸的排除：

- 打印机不能正常出纸；
- 进纸时出现异常噪音。

排除塞纸的步骤如下：

- 1) 关闭打印机电源；
- 2) 扳动上盖抬起扳手，将打印机上盖打开；
- 3) 观察走纸通道内是否存在塞纸，如存在，请取走褶皱的纸张或纸屑，并将纸头裁剪平齐；
- 4) 闭合打印机上盖，塞纸故障排除完成。

6 接口信号

6.1 并行接口

并行接口可工作在 IEEE1284 兼容模式或半字节模式，其接口为 36 针型插座。

接口定义如下：

引脚#	信号来源	信号定义
1	H	nStrobe
2	H	Data 0 (Least Significant Bit)
3	H	Data 1
4	H	Data 2
5	H	Data 3
6	H	Data 4
7	H	Data 5
8	H	Data 6
9	H	Data 7 (Most Significant Bit)
10	P	nAck
11	P	Busy
12	P	Perror
13	P	Select
14	H	nAutoFd
15		Not defined
16		Logic Gnd
17		Chassis Gnd
18	P	Peripheral Logic High
19		Signal Ground (nStrobe)
20		Signal Ground (Data 1)
21		Signal Ground (Data 2)
22		Signal Ground (Data 3)

23		Signal Ground (Data 4)
24		Signal Ground (Data 5)
25		Signal Ground (Data 6)
26		Signal Ground (Data 7)
27		Signal Ground (Data 8)
28		Signal Ground (PErrror, Select, and nAck)
29		Signal Ground (Busy and nFault)
30		Signal Ground (nAutoFd, nSelctIn, and nInit)
31	H	nInit
32	P	nFault
33		Not defined
34		Not defined
35		Not defined
36	H	nSelectIn

6.2 串行接口

打印机串行接口与RS-232标准兼容，其接口插座为25PIN孔D型插座。

PIN No.	信号定义
PIN1	机壳地
PIN2	TXD
PIN 3	RXD
PIN 4	RTS
PIN 5	未接
PIN6	DSR
PIN 7	信号地
PIN 8~19	未接
PIN 20	DTR
PIN 21~25	未接

用户可以通过打印配置样张查询接口的设置状态；打印机默认的串行接口设置为：波特率 19200bps、8 位数据位、无校验、1 位停止位、握手方式为 DTR/DSR。

6.3 USB 接口

1) 参数

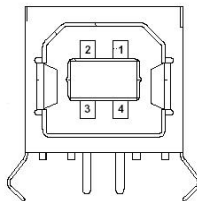
数据传输：支持 USB1.1 协议。

连接器（打印机端）：USB B 系列插座，支持通过 USB HUB 级连。

2) 接口信号定义和功能描述

引脚号	信号名	描述
1	VBUS	+5V
2	DATA-	打印机数据传输负相端
3	DATA+	打印机数据传输正相端
4	GND	地

3) 接口连接器



6.4 以太网接口

1) 接口特性

- 支持 10BASE-T 通讯

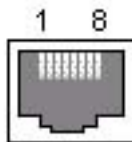
- 兼容 Ethernet II 标准的帧类型
- 指示灯显示网络连接状态和数据传输状态
- 支持 9100 端口打印
- 支持状态返回
- 支持参数配置
- 支持固件程序在线升级
- 支持基于 HTTP 的打印机状态查询和接口模块维护。

2) 接口信号定义

接口采用符合 IEEE802.3 的 10BASE-T 标准，接口信号定义如下：

引脚	信号名称	说 明
1	TX+	数据发送+
2	TX-	数据发送-
3	RX+	数据接收+
4	NC	保留
5	NC	保留
6	RX-	数据接收-
7	NC	保留
8	NC	保留

接口模块引脚列表



接口模块端插座图

6.5 无线局域网接口

1) 接口特性

- 支持 802.11b、802.11g 通讯
- 支持 9100 端口打印、LPR 打印
- 支持状态返回
- 支持参数配置
- 支持固件程序在线升级
- 支持 HTTP 功能

2) 支持的协议

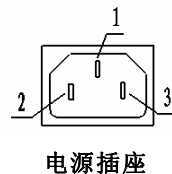
- IP
- ARP
- ICMP
- TCP
- UDP
- DHCP
- TFTP
- HTTP

无线接口部分使用无线USB网卡，主要技术规格请咨询经销商或厂家。

6.6 电源接口定义

电源接口信号定义

引脚	信号名称
1	E
2	L
3	N



6.7 钱箱接口的信号定义

1) 电气特性

- 驱动电压：直流24 V
- 驱动电流：最大电流为1 A
- 钱箱状态检测信号：“L” = 0~0.5 V “H” = 3.3 V

2) 钱箱接口插座采用RJ-11 6P型连接器；



3) 接口信号定义

序号	信号	功能
1	FG	机壳
2	DRAWER 1	钱箱 1 驱动信号
3	DRSW	钱箱状态检测信号
4	VDR	钱箱驱动电源
5	DRAWER 2	钱箱 2 驱动信号
6	GND	电路共用地



注意：

- ✧ 严禁带电插拔通讯线插头；
- ✧ 通讯线布线时应避免和强电并行；
- ✧ 通讯线应采用带有屏蔽的通讯线。

7 故障处理

打印机出现故障时，可参照本章进行相应的处理。如果仍然无法排除故障，请与代理商或厂家联系。

7.1 打印机不工作

出现的问题	可能的原因	解决方法
指示灯不亮，打印机不工作	打印机没有通电	连接打印机电源
	打印机没有打开	打开打印机电源开关
	线路板损坏	与经销商或厂家联系

7.2 告警指示灯和蜂鸣器报警

出现的问题	可能的原因	解决方法
纸状态指示灯亮，蜂鸣器鸣叫	纸尽	更换新纸卷
纸状态指示灯亮	纸将尽	更换新纸卷
告警指示灯闪烁，蜂鸣器鸣叫	输入电压异常	关闭打印机电源，检查输入电压
	打印头过热	关闭打印机电源，等待打印头温度恢复正常
	打印头抬起	关闭打印头上盖
	切刀错误	切刀复位（参见 7.4）
	打印机出现严重故障	与经销商或厂家联系

7.3 打印过程中出现的问题

出现的问题	可能的原因	解决方法
打印内容淡不清晰	打印头损坏	更换打印头
打印不清或有污点	打印头或进纸胶辊脏	清洁打印头或进纸胶辊
纸张不能正常输出	塞纸	打开上盖，检查走纸通道，清除塞纸

7.4 切刀复位处理

当出现切刀动刃不复位情况时，首先开启打印机上盖，然后打开打印机电源开关，切刀动刃自动复位；如切刀动刃仍无法复位，请与经销商或厂家联系。